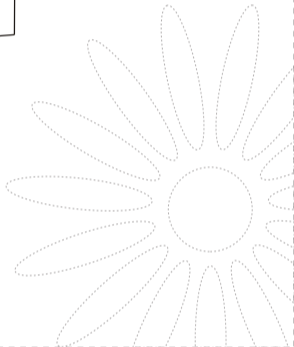
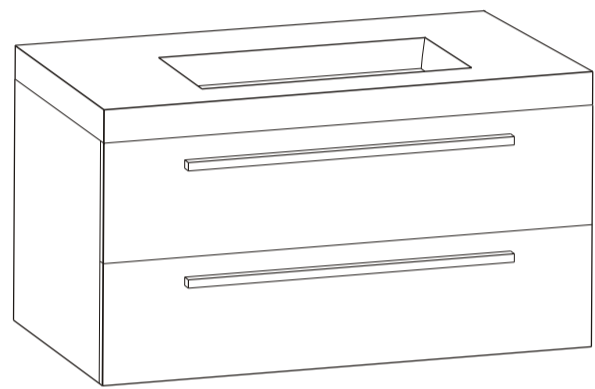
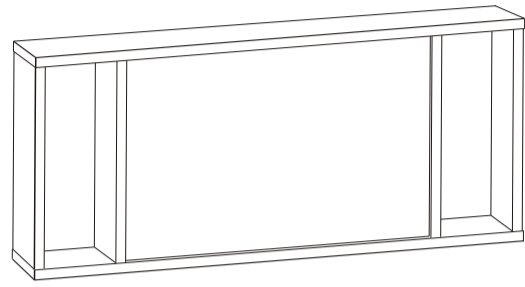


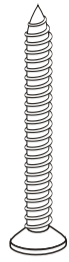
Installation Guide

Aufbau-anleitung



MIRROR

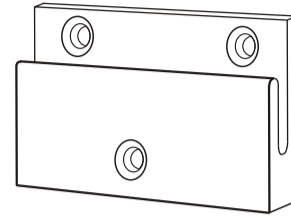
Spiegel



6B

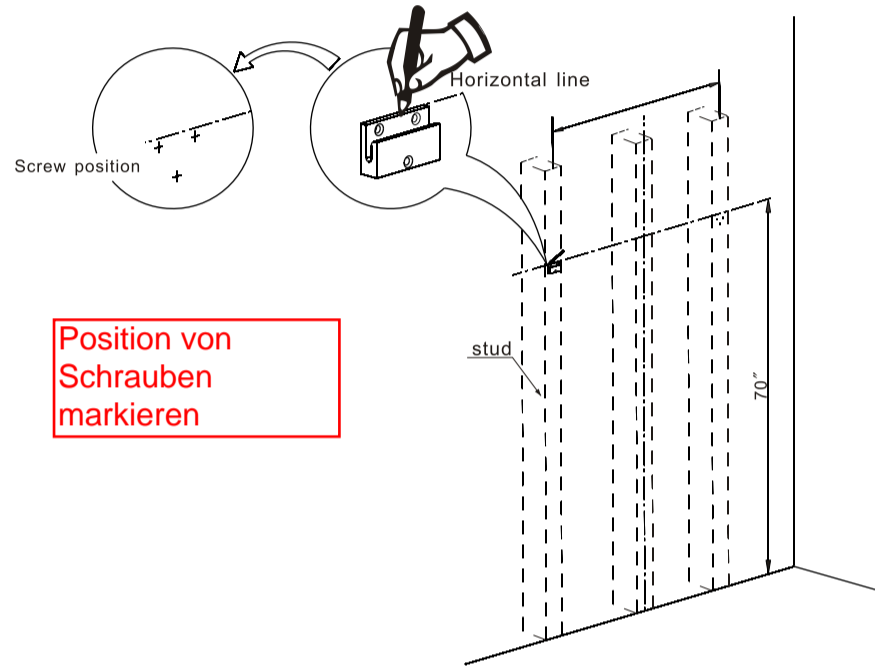


6C



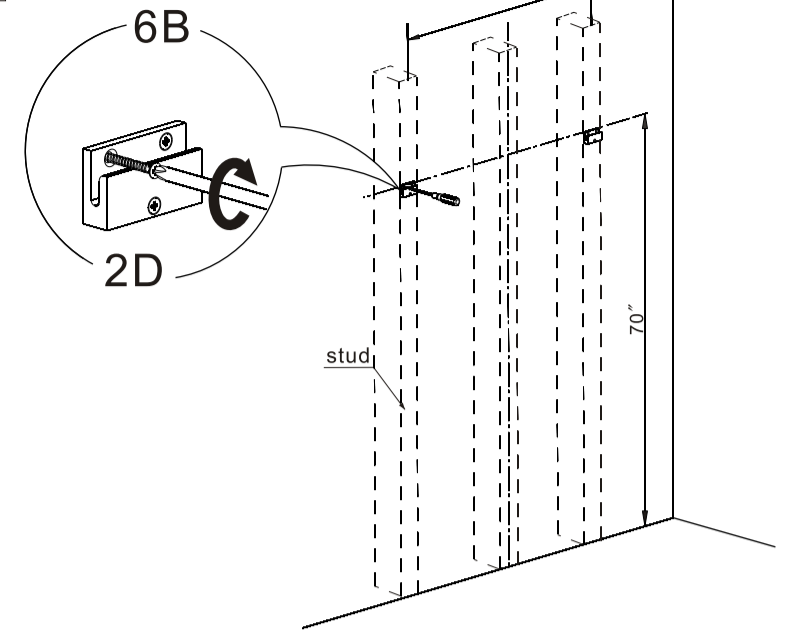
2D

1

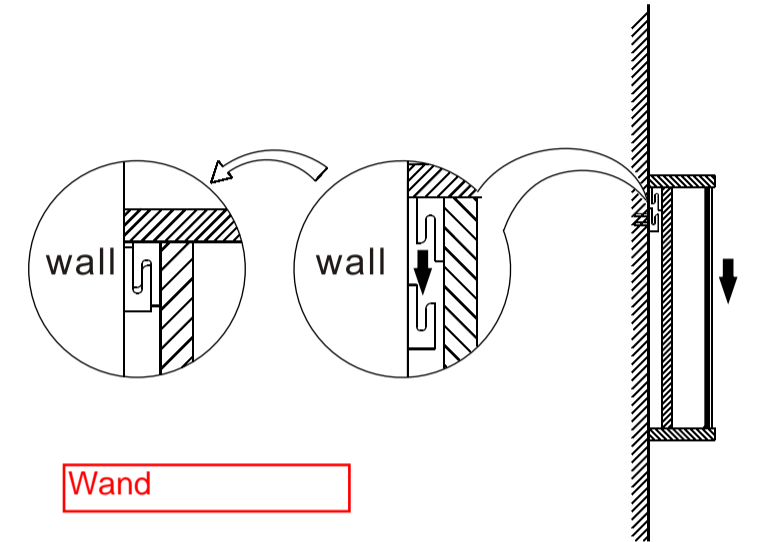


Position von Schrauben markieren

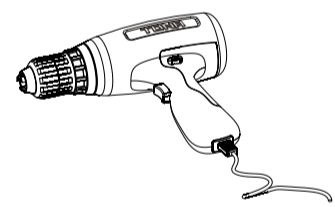
4



5

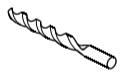


Wand



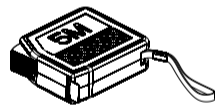
Electric drill

Bohrmaschine



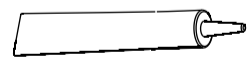
Drill bit (Φ6)

Bohr 6 mm



Tape measure (3m~5m)

Massband



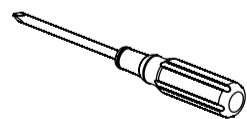
Silicone

Silikon



Pencil

Markierer



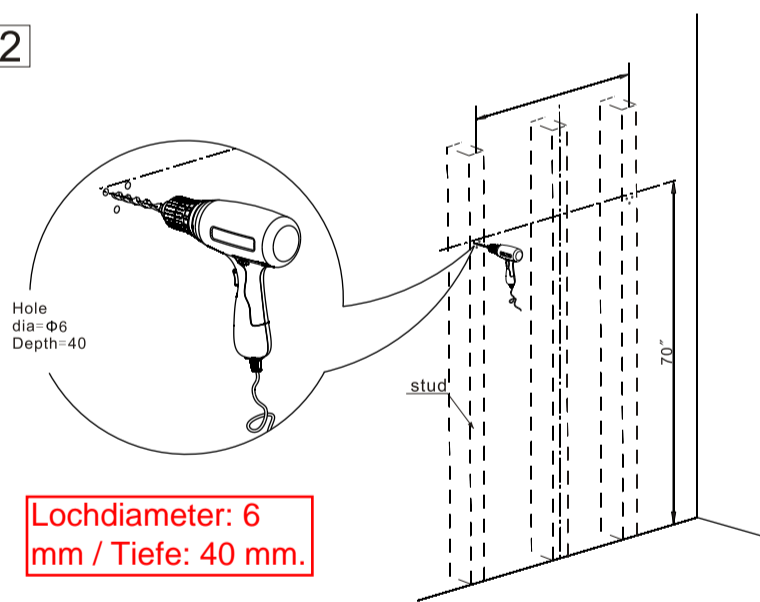
Screwdriver

Schraubendreher

Tools required for installation

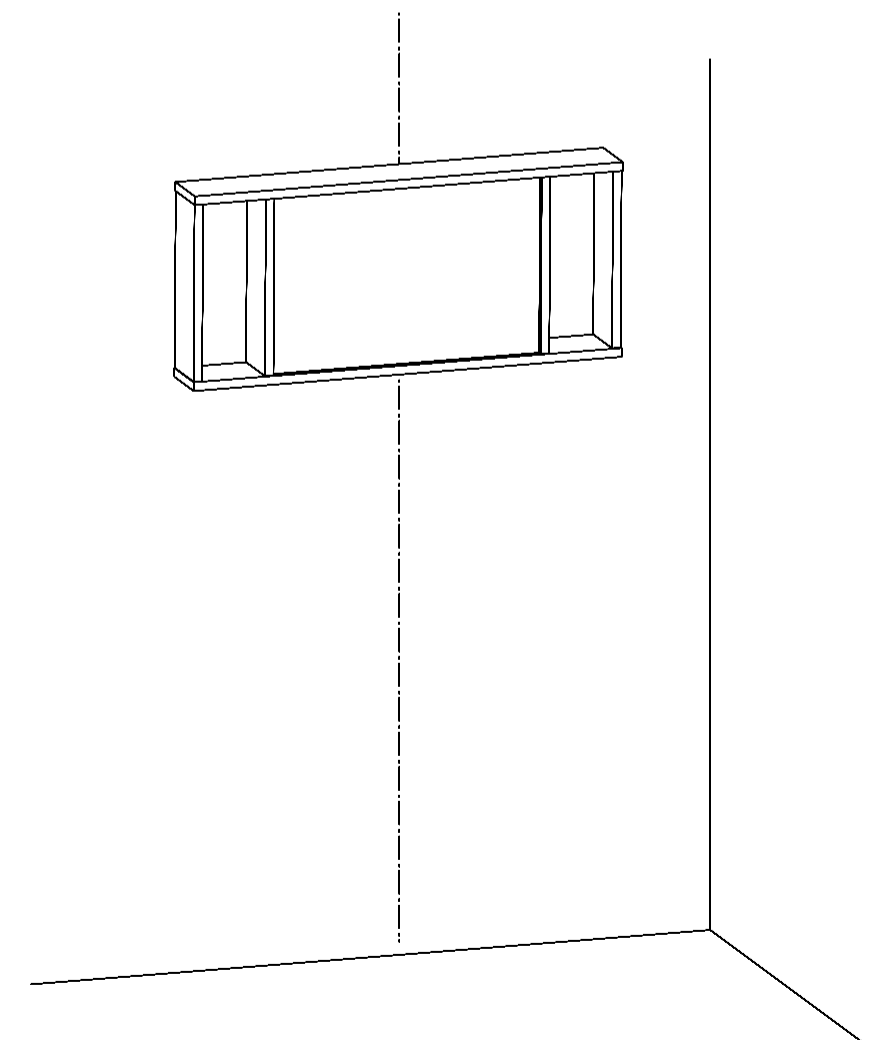
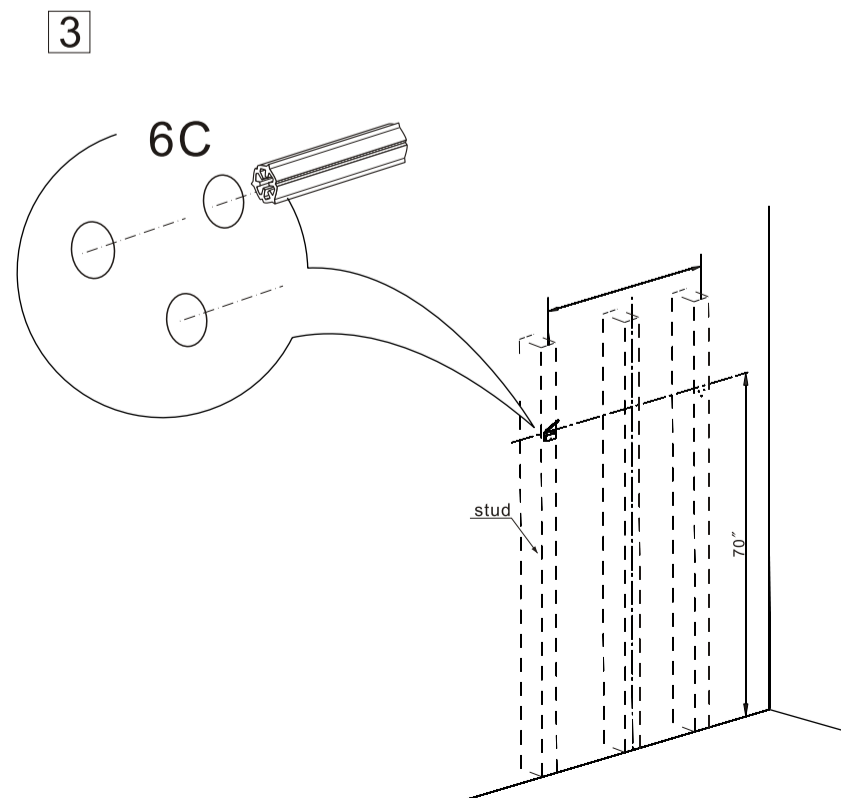
Benötigte Werkzeuge

2



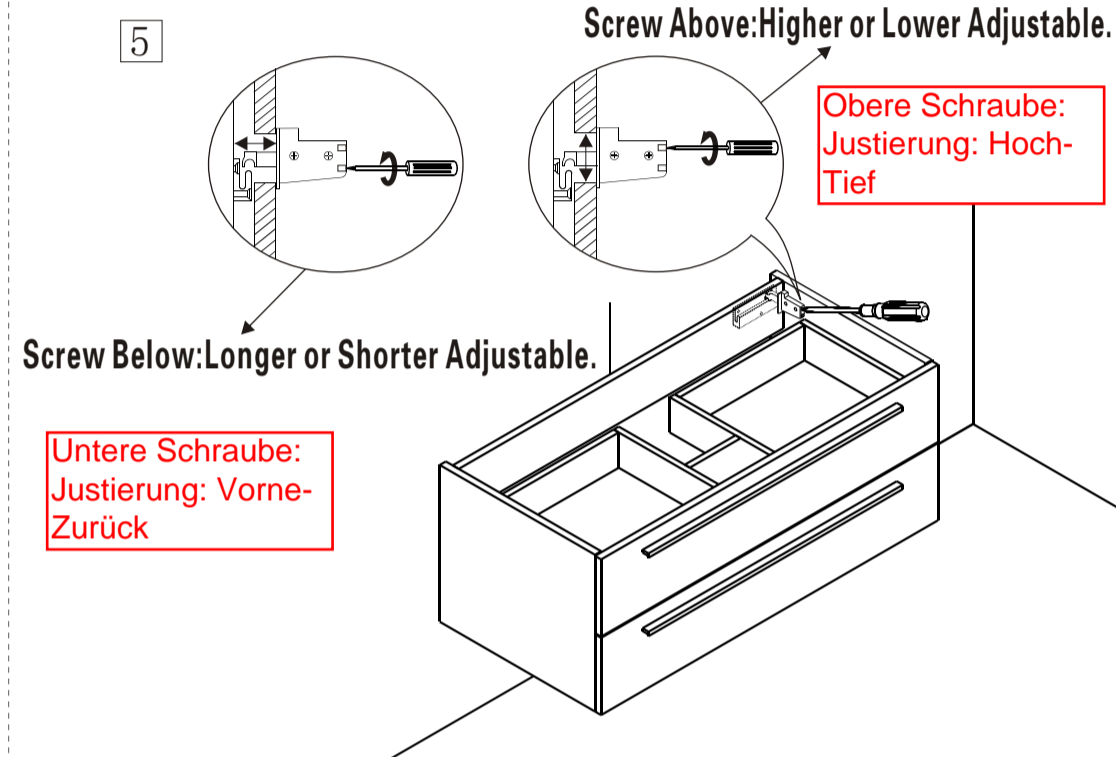
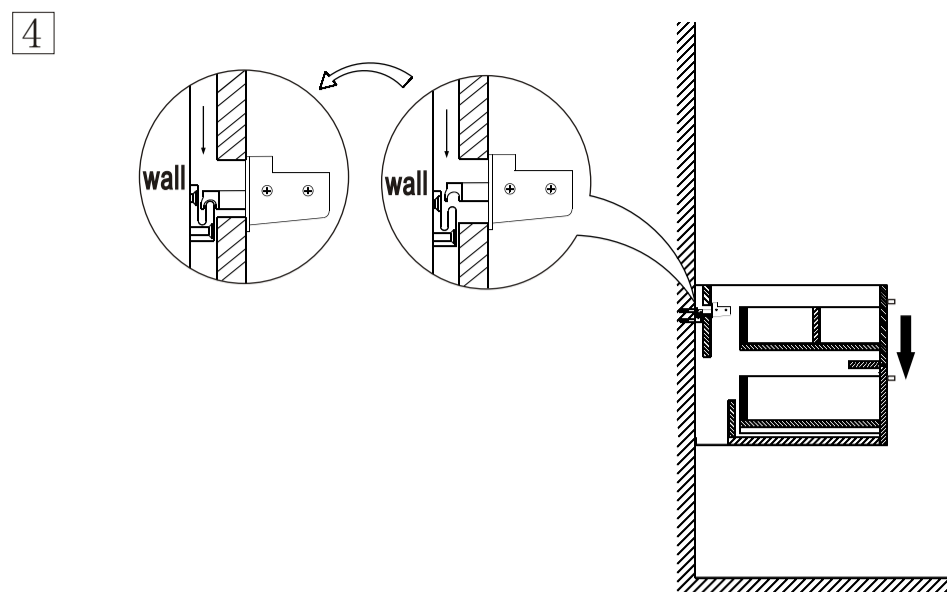
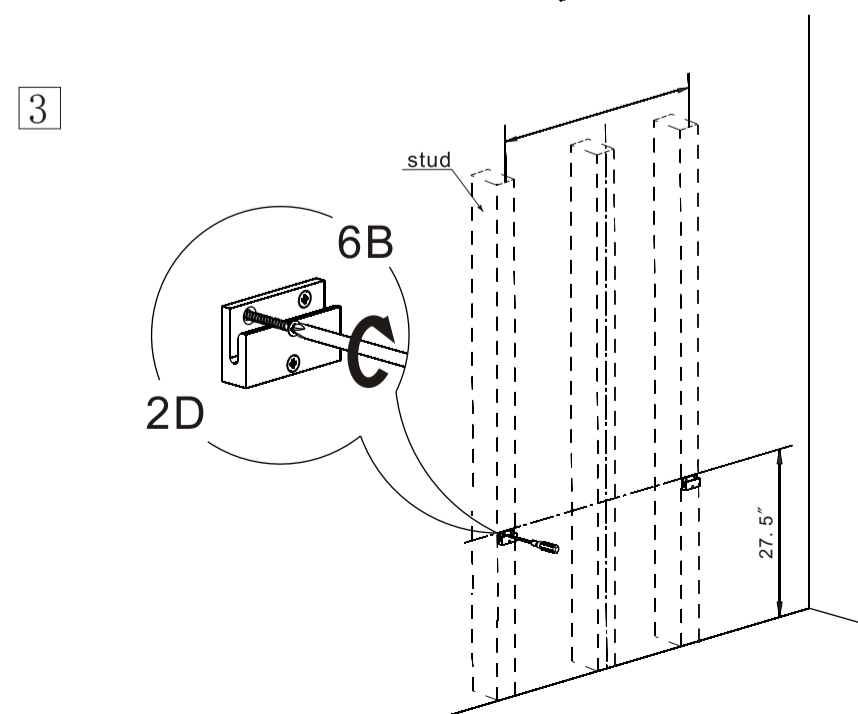
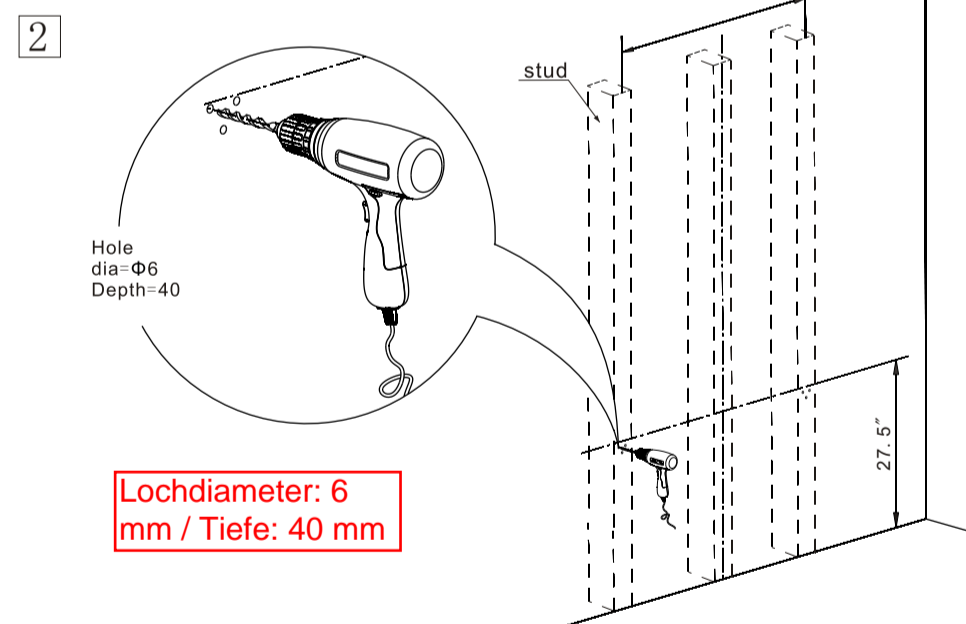
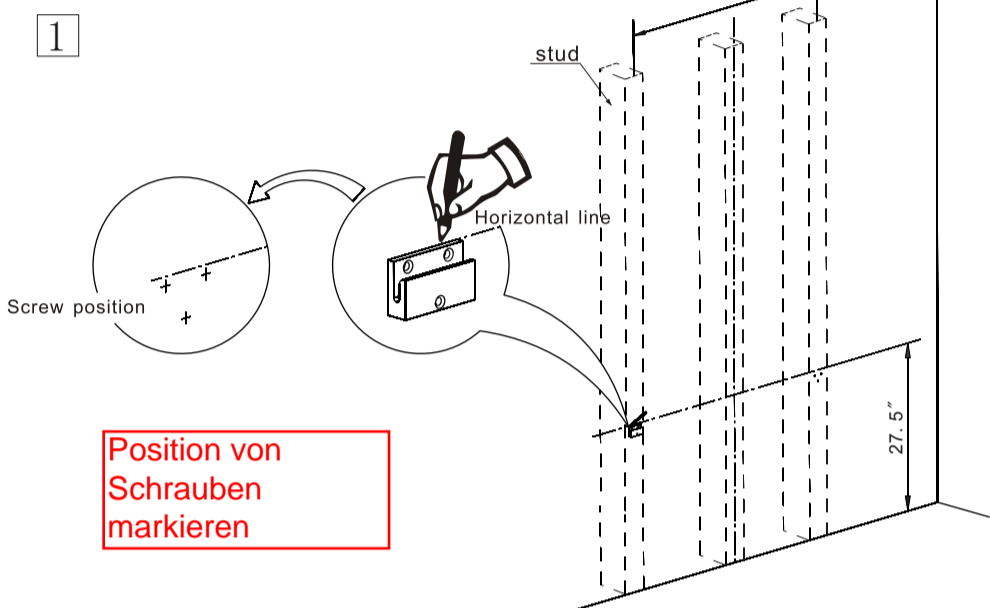
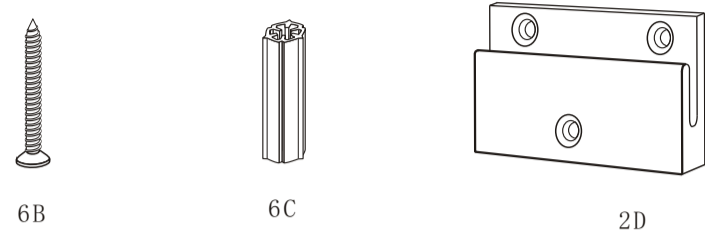
Lochdiameter: 6 mm / Tiefe: 40 mm.

3



CABINET

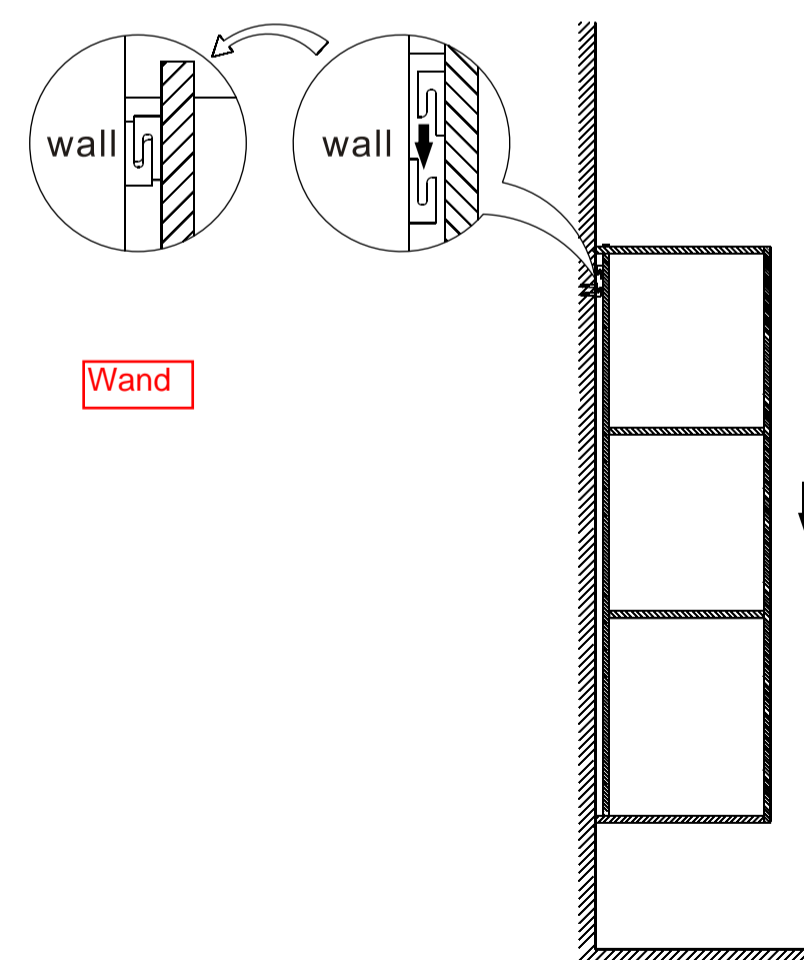
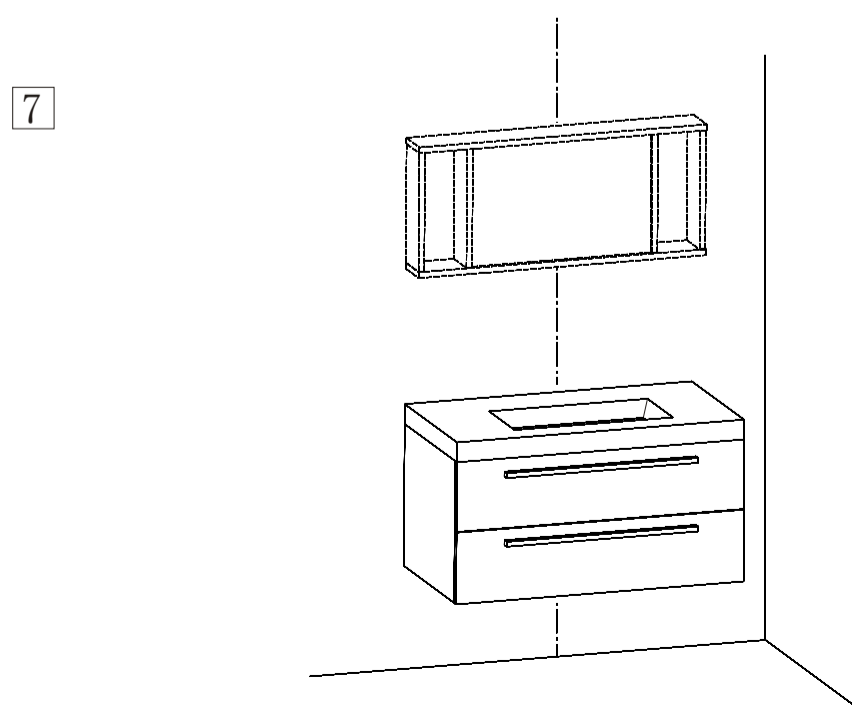
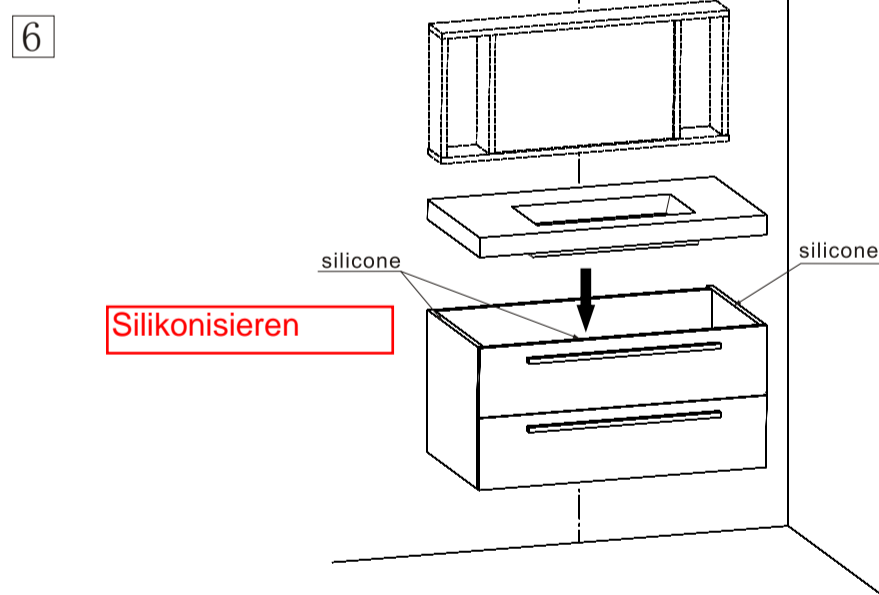
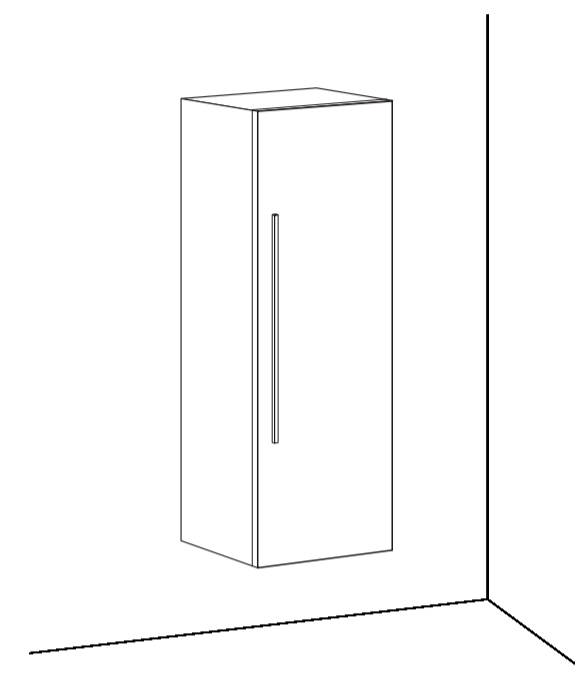
Schrank/Badmöbel



STORAGE

(Select)

Schrank



Remark: if there is logical adjustment. It will not be another notify.